



Herzlichen Glückwunsch, Sie haben sich für ein B.E.G. Qualitätsprodukt entschieden, das mit grösster Sorgfalt produziert, geprüft und verpackt wurde.

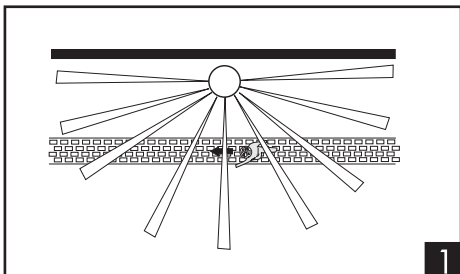
Bitte lesen Sie vor der Montage aufmerksam die in dieser Anleitung enthaltenen Hinweise.

Technische Änderungen, die der Produktverbesserung dienen, behalten wir uns vor.

**Achtung: Alle Arbeiten am 230V-Netz nur von qualifiziertem Fachpersonal ausführen lassen! Vor der Montage der ALC ist die Netzspannung freizuschalten.**

## 1. Vor der Montage

- Die ALC muss auf eine feste Wand montiert werden.
- Es ist auf freie Sicht zu achten, da Infrarot-Strahlen keine festen Gegenstände durchdringen können.
- Weitgehend geschützt vor Regen, Wind und direkter Sonneneinstrahlung montieren.
- Die optimale Montagehöhe beträgt 1.7 Meter. Die angegebenen Reichweiten beziehen sich auf eine Montagehöhe von 1.8 Meter und eine Umgebungstemperatur von 20°C.
- Eine optimale Funktion wird nur erreicht, wenn die Montage seitlich zur Gehrichtung vorgenommen wird (Abb. 1). Bei frontaler Annäherung ist es mög-



lich, relativ weit in den Erfassungsbereich hineinzugehen, ohne einen Schaltvorgang auszulösen

## 2. Montage

- Vor der Montage Wandsockel von der ALC ablösen (Klemmhalterung in den Schlitzern mit einem Schraubendreher vorsichtig eindrücken)
- Mit einem Bohrer die Befestigungslöcher vorbereiten und mit den entsprechenden Dübeln und Schrauben Wandsockel befestigen.
- Das Netzkabel kann sowohl von unten wie auch von hinten eingeführt werden.
- Verkabelung gemäss Schaltbildern (Punkt 9) vornehmen.
- Leuchte einfach auf Wandsockel aufclipen
- Leuchtinglas mit Hilfe der 3 Plastikschrauben auf Leuchte befestigen.

## 3. Inbetriebnahme

Wird das Gerät an Spannung gelegt, schaltet der Bewegungsmelder die angeschlossene Beleuchtung für ca. 60 sec. ein. Erst nach Ausschalten der Beleuchtung durch den Bewegungsmelder ist das Gerät betriebsbereit.

- Einschaltdauer**  
Die Nachlaufzeit lässt sich zwischen 4 sec. (Linksanschlag) bis 10 Minuten (Rechtsanschlag) stufenlos einstellen.



Achtung: Jede Bewegung während einer Einschaltphase lässt die eingestellte Zeit neu beginnen, ohne dass das Licht abschaltet.

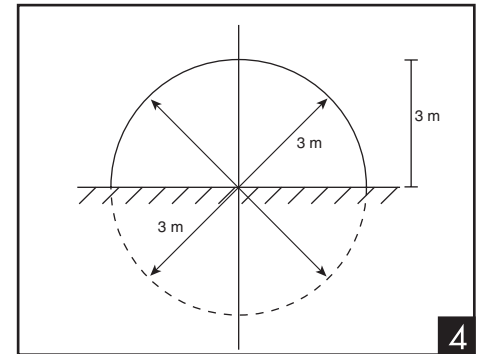
- Dämmerungsschalter**  
Der Dämmerungswert ist von 2 bis 1000 Lux stufenlos einstellbar.



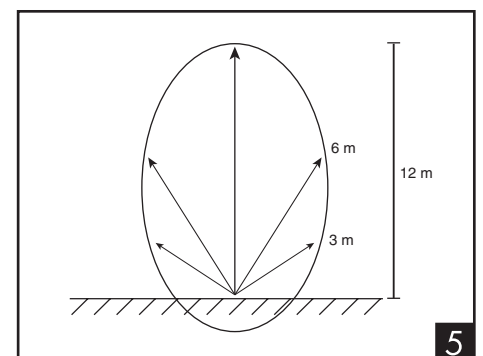
Symbol Mond: Nachtbetrieb

Symbol Sonne: Tag- und Nachtbetrieb

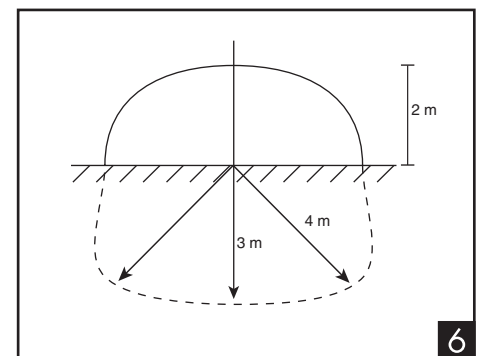
## 4. Erfassungsbereich



Kugellinse nach unten gerichtet.



Kugellinse nach vorne gerichtet



Kugellinse nach hinten gerichtet

## 5. Reichweiteneinstellung

Die Reichweite kann durch Schwenken der halbkugelförmigen Linse unten an der ALC reduziert bzw. vergrössert werden (siehe auch Punkt 4 Erfassungsbereich).

## 6. Technische Daten

Erfassungsbereich und Reichweite sind abhängig von der Ausrichtung der Linse:

Abb. 4  
Erfassungsbereich: 360°  
Radius: 2 Meter

Abb. 5  
Erfassungsbereich: 120°  
Reichweite (frontal): 12 Meter (bei Montagehöhe 1.8 Meter)

Netzspannung: 230 VAC ± 10%  
Lampenleistung: 100 W / E27  
Gesamtschaltleistung: 300 VA  
Zeiteinstellung: ca. 4 sec. - 10 min.  
Dämmerungsschalter: ca. 2 - 1000 Lux  
Temperaturbereich: -25 °C - +55 °C  
Schutzart IP44 / Schutzklasse II

## 7. Elektromagnetische Verträglichkeit

Es ist nicht auszuschliessen, dass in direkter Nachbarschaft von starken Funksendern (z.B. Hobbyfunkern/Taxizentralen/Handy's etc.) Fehlschaltungen erzeugt werden können. Diese Phänomene verursachen jedoch keine Defekte in der Sensorelektronik. Sollte es zu einer solchen Fehlschaltung kommen, so schaltet der Bewegungsmelder nach Verschwinden der HF-Störquelle automatisch wieder aus.

## 8. Gläser

Die Automaticleuchte ALC kann mit den folgenden Gläsertypen kombiniert werden



**LUNA**

**Art. Nr.:**  
92341

**E-No.:**  
924 316 309

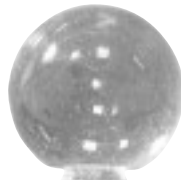


**FLASH**

**Art. Nr.:**  
92342

**E-No.:**  
92343

**w:** 924 316 219  
**s:** 924 316 209



**BLASEN**

**Art. Nr.:**  
92338

**E-No.:**  
924 319 517

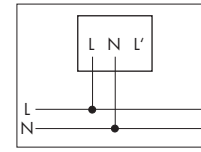


**OPAL**

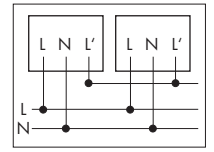
**Art. Nr.:**  
92337

**E-No.:**  
924 319 017

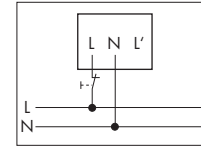
## 9. Schaltbilder



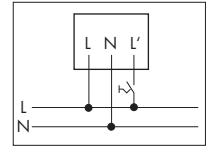
Ständige Schaltbereitschaft



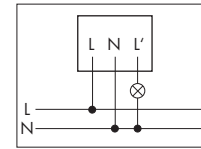
Parallelschaltung von Leuchten



Ständige Schaltbereitschaft, zusätzliches Einschalten von Hand möglich (Öffner-taster ca. 2 sec. gedrückt halten)



Ständige Schaltbereitschaft Einschalten von Hand möglich (Dauerlichtbetrieb)



Zusätzliche Anschlussmöglichkeit von weiteren Leuchten

## GARANTIE

Gerätetyp: \_\_\_\_\_  
Verkaufsdatum an den Endverbraucher: \_\_\_\_\_

Stempel und Unterschrift des Händlers bzw. des Installateurs, der die Anlage eingebaut hat.

## Achtung! Ohne Garantiekarte und Kaufbeleg kann leider keine Garantieabwicklung erfolgen.

Festgestellte Mängel (sehr wichtig)

B.E.G. Produkte werden mit modernsten Geräten produziert und sind werkseitig geprüft. Sollte dennoch ein Mangel auftreten, leistet der Hersteller in nachfolgendem Umfang Gewähr:

**Dauer:** Die Dauer der Garantie beträgt 12 Monate ab Kauf des Gerätes durch den Endverbraucher. Sie endet spätestens 24 Monate nach Herstellungsdatum.

**Umfang:** Das Gerät wird vom Hersteller in seinem Werk nach seiner Wahl unentgeltlich ausgebessert oder neu gefertigt, wenn es innerhalb der Garantiefrist nachweisbar wegen eines Fertigungs- oder Materialfehlers unbrauchbar wird oder in seiner Brauchbarkeit erheblich beeinträchtigt ist.

**Ausschluss:** Die Garantie bezieht sich nicht auf natürliche Abnutzung oder Transportschäden, ferner nicht auf Schäden, die infolge Nichtbeachtung der Montageanleitung und nicht VDE-gemässer Installation entstanden. Der Hersteller haftet nicht für indirekte, Folge- oder Vermögensschäden.

Im Gewährleistungsfall ist das Gerät zusammen mit der ausgefüllten Garantiekarte, dem Kaufbeleg, einer kurzen Beschreibung der Beanstandung und ausreichend frankiert an folgende Adresse zu senden:

Swisslux AG, Industriestrasse 8, CH-8618 Oetwil am See

**B.E.G.**