

# Data Sheet



## FL2 LED 230/S

LED Strahler mit  
Bewegungsmelder, schwarz

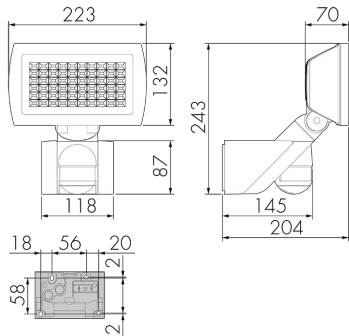
E-No: 924 721 111

**no longer available**

## Product description

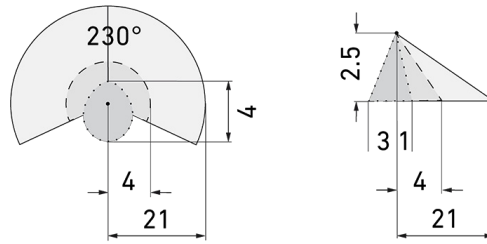
- Für Aussenmontage geeignet (IP44)
- Nachlaufzeit, Helligkeit und Reichweite stufenlos einstellbar
- Einstellbar und übersteuerbar per Fernbedienung
- Zeitsparende Stecksocket-Montage
- Anschlussmöglichkeit für weitere Leuchten
- Stromsparende, langlebige LED-Technik
- Hochwertige Verarbeitung und Materialien
- Qualitäts-LED-Strahler mit eingebautem Bewegungsmelder mit 230° Erfassungsbereich (2x115°)
- Leistungsstarker Bewegungsmelder RC-plus next
- Strahler auch ohne Melder erhältlich

## Illustrations



Dimensions in mm

## Detection schemes



Dimensions in m

links: Aufsicht, rechts: Seitenansicht

- ..... Unterkriechschutz
- - - Reichweite bei direktem Draufzugehen (radial)
- Reichweite bei seitlichem Vorbeigehen (tangential)

## Technical specifications FL2 LED 230/S

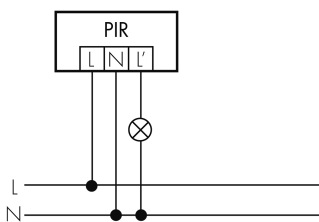
Montageeigenschaften	
Montagehöhe empfohlen [m]	2.5
Montagehöhe minimum [m]	2
Montagekategorie	Aufputz Nass (NAP)
Material und Bauform	
Farbcode	RAL 9005
Farbe	schwarz
Elektrotechnische Eigenschaften	
Netzfrequenz [Hz]	50 - 60
Spannungsart	AC
Spannungsversorgung [V]	230 V (+/- 10 %)
Sensoreigenschaften	
Erfassungswinkel [°]	230
Funktionseigenschaften	
Fernbedienbar	IR-RC, IR-RC Mini
Funktionseigenschaften [Ausgang]	
Ansprechelligkeit [lx]	5 - 2000
max. Einschaltstrom	800 A (max. 200 µs)
max. Nachlaufzeit	16 min
max. Schaltleistung	3000 W (cos φ=1)
min. Nachlaufzeit	15 s

## Deklarationen

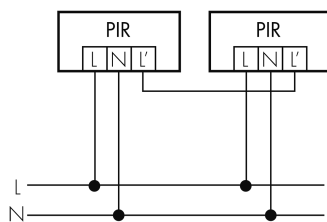
Betriebstemperatur [°C]	-25 °C bis +55 °C
Halogenfrei	ja
Schutzart [IP]	IP44
Schutzklasse	I

## Schemi

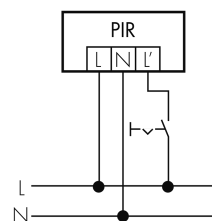
### Normalbetrieb



### Parallelbetrieb



### Dauerlichtbetrieb mit externem Schalter



## Accessories FL2 LED 230/S



**IR-RC**  
IR-Fernbedienung  
E-No: 535 949 005  
Price excl. VAT: 30.00 CHF



**IR-RC Mini**  
IR-Fernbedienung, klein  
E-No: 535 949 025  
Price excl. VAT: 22.00 CHF



**RC-1**  
Entstörkondensator Mini  
E-No: 535 999 097  
Price excl. VAT: 12.00 CHF



**RC-HU**  
Entstörkondensator für die Hutschiene  
E-No: 578 500 019  
Price excl. VAT: 18.00 CHF



**BLE-IR-Adapter**  
IR-Adapter für Smartphones  
E-No: 535 990 705  
Price excl. VAT: 199.00 CHF



**B.E.G. One (Swisslux) App**  
App zur Programmierung von B.E.G. Produkten  
Art-No: 169381  
Price excl. VAT: 0.00 CHF